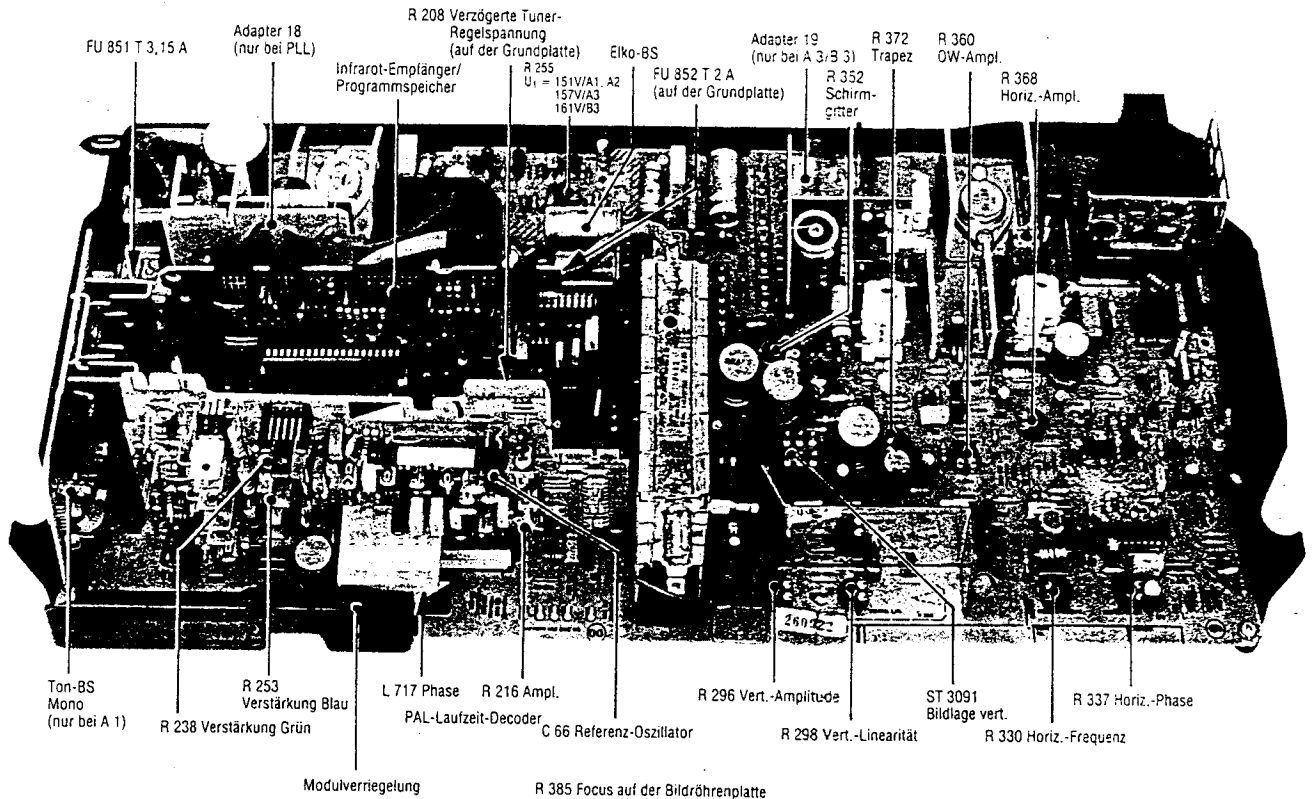


Druck-Nr. 319 392 410

Service-Hinweise · Stromlaufplan · Service-Einstellungen



Achtung: Für den Service läßt sich der Video-Baustein auch auf die Rückseite der Grundplatte stecken!

Bausteine nicht unter Spannung ziehen!

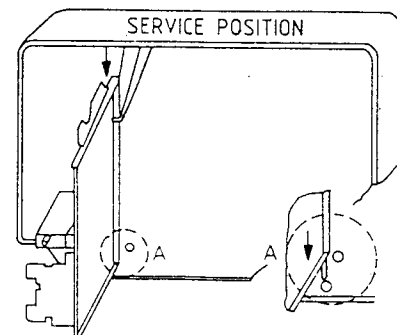
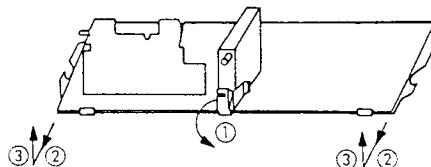
Servicearbeiten am SM-Netzteil nur über Regeltrenntrafo bei 110 V ~ durchführen!

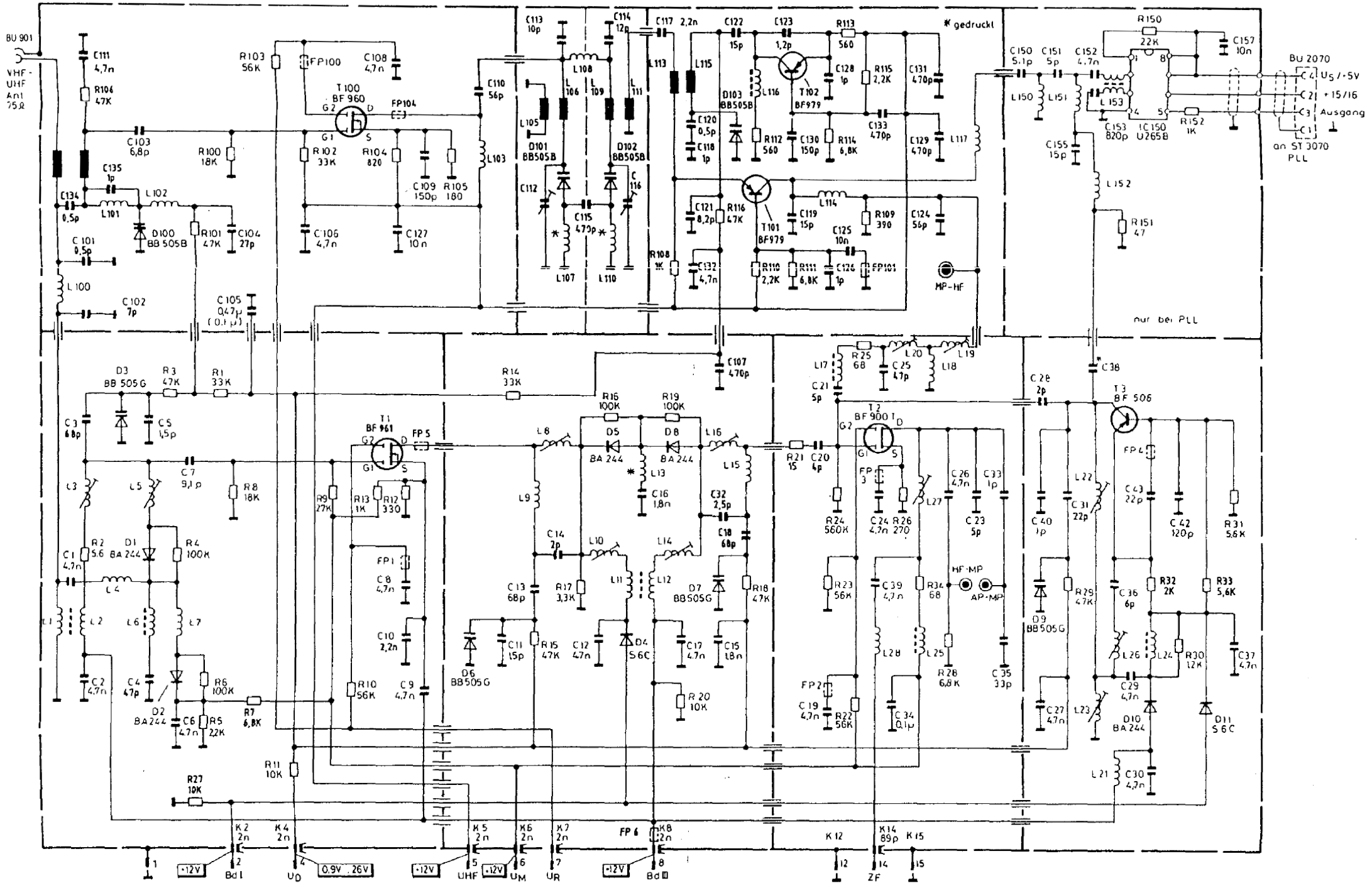
Die Geräte tragen das VDE-Zeichen und erfüllen in vollem Umfang die Sicherheitsbestimmungen des VDE. Siehe auch Sicherheitsvorschriften auf Seite 2.

Wichtig: Bei Ersatzteilbestellungen bitte **unbedingt** die neunstellige Bestellnummer angeben – nicht die Positionsbezeichnung!

Service-Hinweise

- ① Tuner-Clip aufknöpfen
- ② Chassis an den Ecken nach vorn ziehen,
- ③ herausheben und in Service-Position bringen

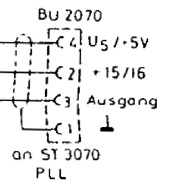




VHF-Vorstufe

VHF-Mischstufe
UHF-ZF-Verstärker

VHF-Oszillatorstufe

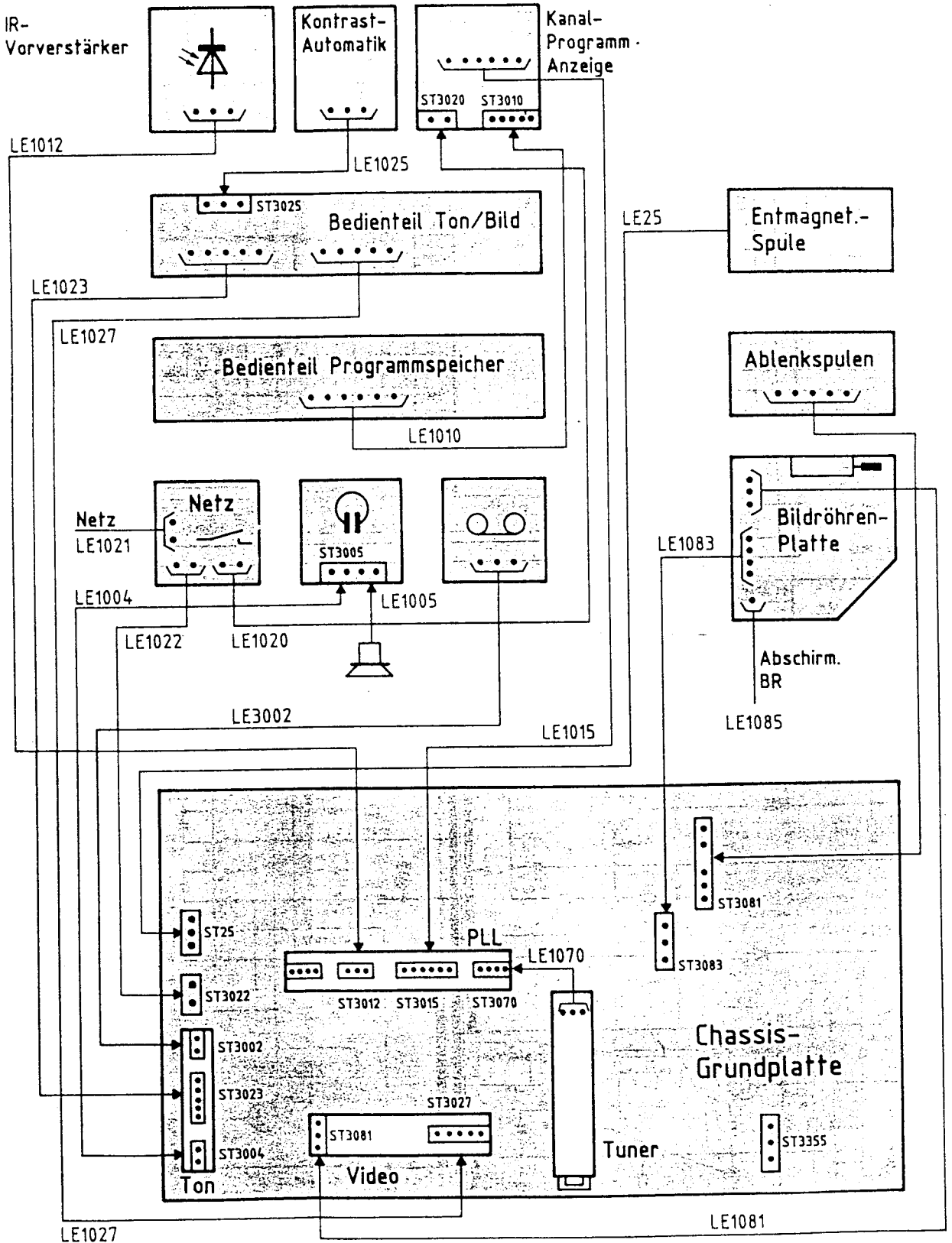


BU 2070
U_S / -5V
C 1 +15/16
C 2 Ausgang
C 3
an ST 3070
PLL

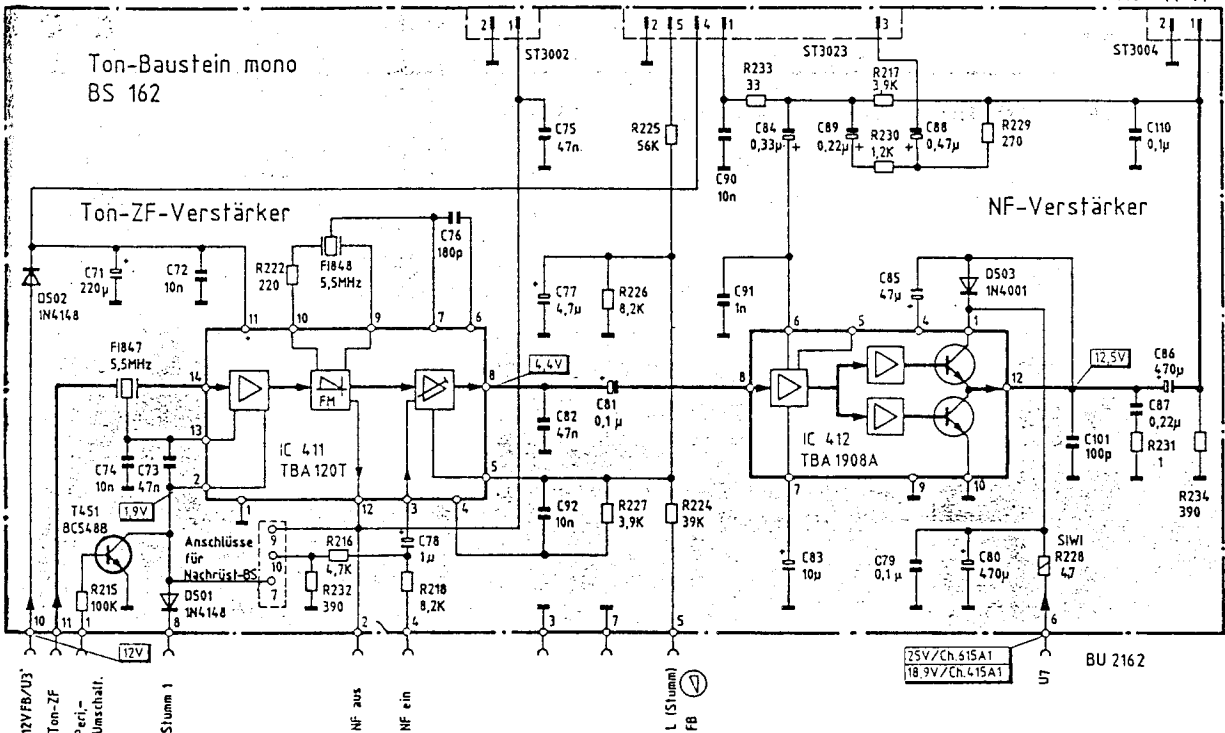
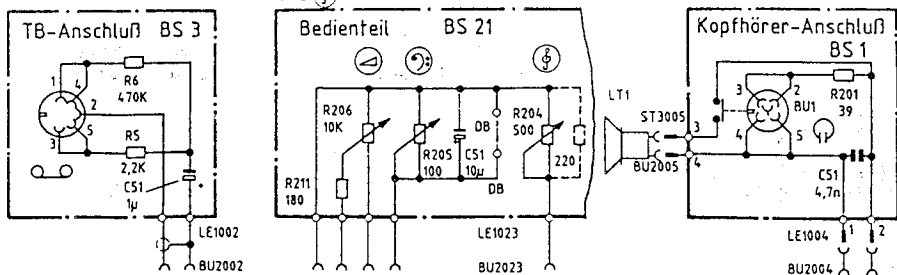
Verdrahtungs- und Steckerplan Chassis 615 A 1

Kontrast-Automatik ist nur bei Stereo-Geräten, IR-Vorverstärker und Kanal-Programm-Anzeige nur bei Geräten mit Programmspeicher PLL vorhanden.

Bei Geräten mit Programmspeicher AKS ist statt des PLL die Leitung LE 1651 mit Stecker ST 3650 vom AKS auf Buchse BU 2650 aufgesteckt.



Ton-Baustein Mono BS 162



Stereo-Decoder-Baustein 4 siehe Schaltungsergänzung Druck-Nr. 319 392 357 Stereo-Decoder-Baustein 5 siehe Schaltungsergänzung Druck-Nr. 319 392 358

- | | |
|-----------------------|--|
| Verstärker | Schmitt-Trigger |
| Verstärker (8 stufig) | Taststufe |
| Gleichsp. Verstärker | Impulsaufbereitung (Sandcastle-Impuls) |
| Geregelter Verstärker | Tastimpuls-Aufbereitung |
| Summen Verstärker | Impuls-Abtrennstufe |
| Farbverstärker | Fangbereichs-umschalter |
| PAL-Phasen-umschalter | Farb-Abschalter |
| 90° Phasendrehung | Signal-Umschaltung |
| Phasenregelung | Stummschaltung für TV-Ton |
| Oszillator | Flip-Flop |
| AM Demodulator | Matrix |
| FM Demodulator | ACC-Gleichrichter |
| Synchron-Demodulator | Spannungs-stabilisierung |
| Phasenvergleich | Synchronisierung |

Sicherheitsvorschriften

Servicearbeiten an Fernsehgeräten dürfen nur von unterwiesenerm Fachpersonal ausgeführt werden. Dabei soll das Gerät über einen Trenntransformator betrieben werden. Die Sicherheitsbestimmungen nach VDE 0860 H sind bei der Reparatur unbedingt zu beachten, u. a.

- dürfen die konstruktiven Merkmale des Gerätes nicht sicherheitsmindernd verändert werden, so z. B. Abdeckungen, mechanisch gesicherte Leitungen, Kriech- und Luftstrecken;
- müssen Einbauteile – wie nichtbrennbare Widerstände (NB), Sicherungswiderstände, Widerstände zwischen berührbaren Metallteilen und berührungsgefährlichen Spannungen (z. B. Schaltkontaktplatten), Sicherungen usw. – den Original-Ersatzteilen entsprechen und wieder fachgerecht (Fabrikationszustand) eingebaut werden.

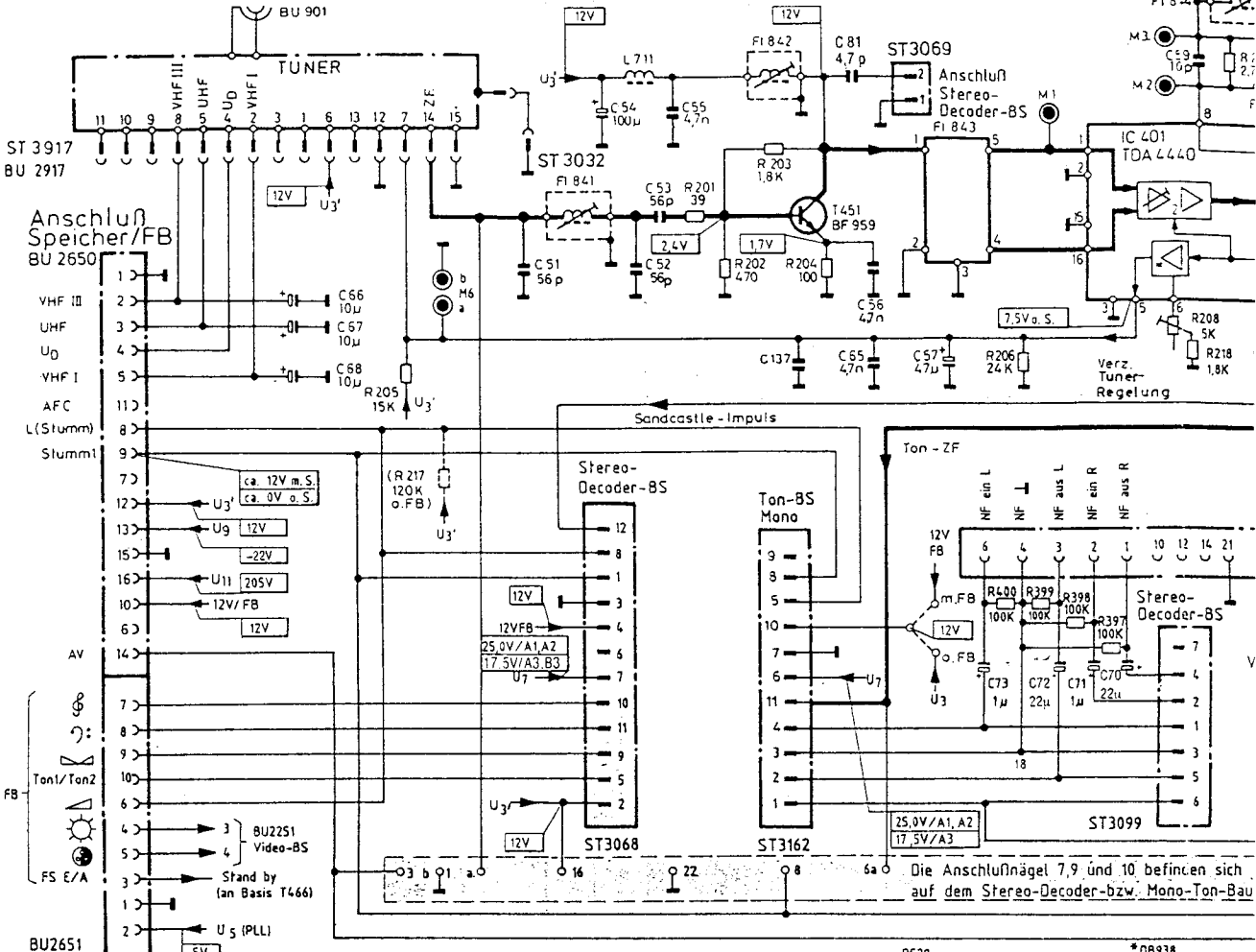
Geräte mit diesem Chassis entsprechen der Röntgenverordnung vom 1. 3. 73. Bei allen Reparaturen ist unbedingt darauf zu achten, daß der Maximalwert der Hochspannung von 27,5 kV auf keinen Fall überschritten wird! Dieses ist gewährleistet, wenn die Spannung $U_1 = 151$ V bei Chassis 615 A1/A2, 157 V bei Chassis 615 A3 und 161 V bei Chassis 615 B3 beträgt und das Bild keine anomale Größe annimmt. Nach einer Reparatur muß sichergestellt sein, daß alle von außen berührbaren leitfähigen Teile keine Netzspannung führen können.

Kennzeichnungen:

- ohne: Spg. unabhängig v. Eingangs-Signal
o. S.: ohne Signal
m. S.: mit Signal. Eing.-Spg. ca. 2 mV

- Nicht entflammbar NON-FLAM
- Sicherungs-Widerstand

Oscillogramme Oscillogramme im Schaltplan mit Farbbalkensignal (Weiß = 100%, Farbsättigung = 75%), Eingangsspannung ca. 2 mV. Mit Tuner Cyanbalken auf 1,4 Vss einstellen. Mit Maßgittersymbol Kontrast- und Farbeinsteller E. 1. und 2. mal einstellen. Gleichsog. gemessen bei 220 V Netzspannung. Ohne nähere Hinweise gemessen mit Vielfachmeßinstrument. $R = 50 \text{ k}\Omega/V$



SM-NETZTEIL
Netzgang

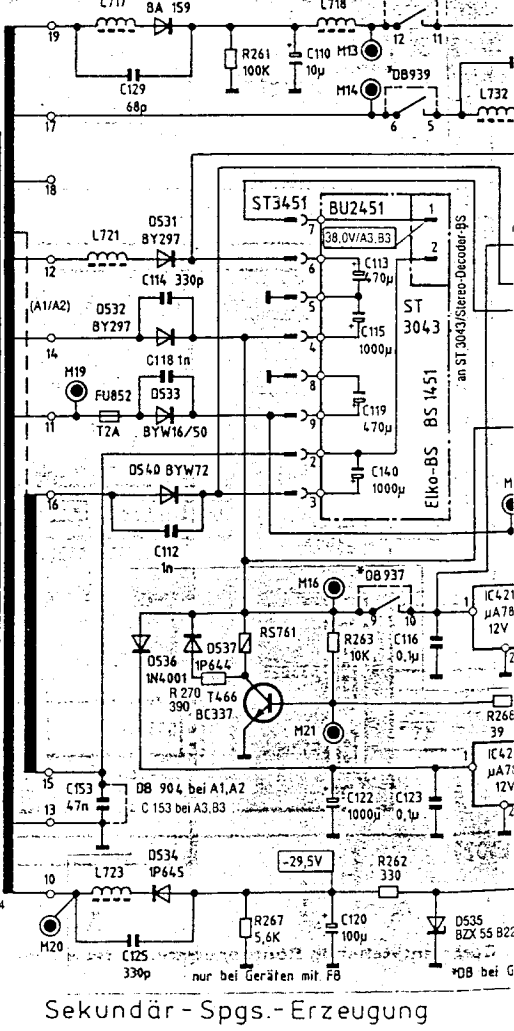
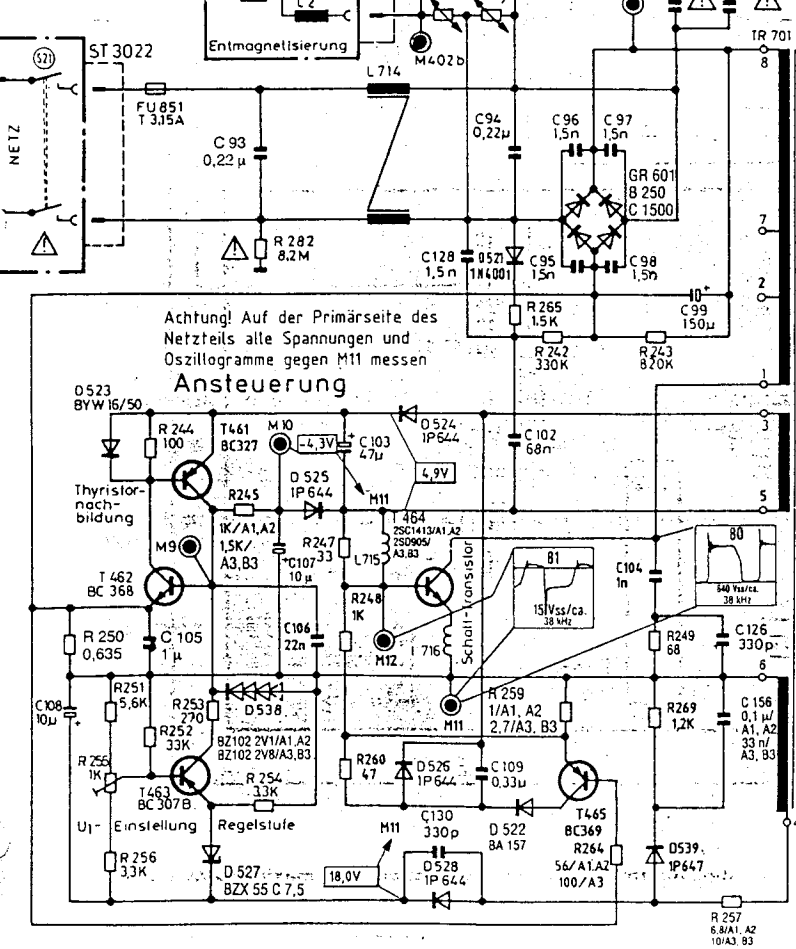
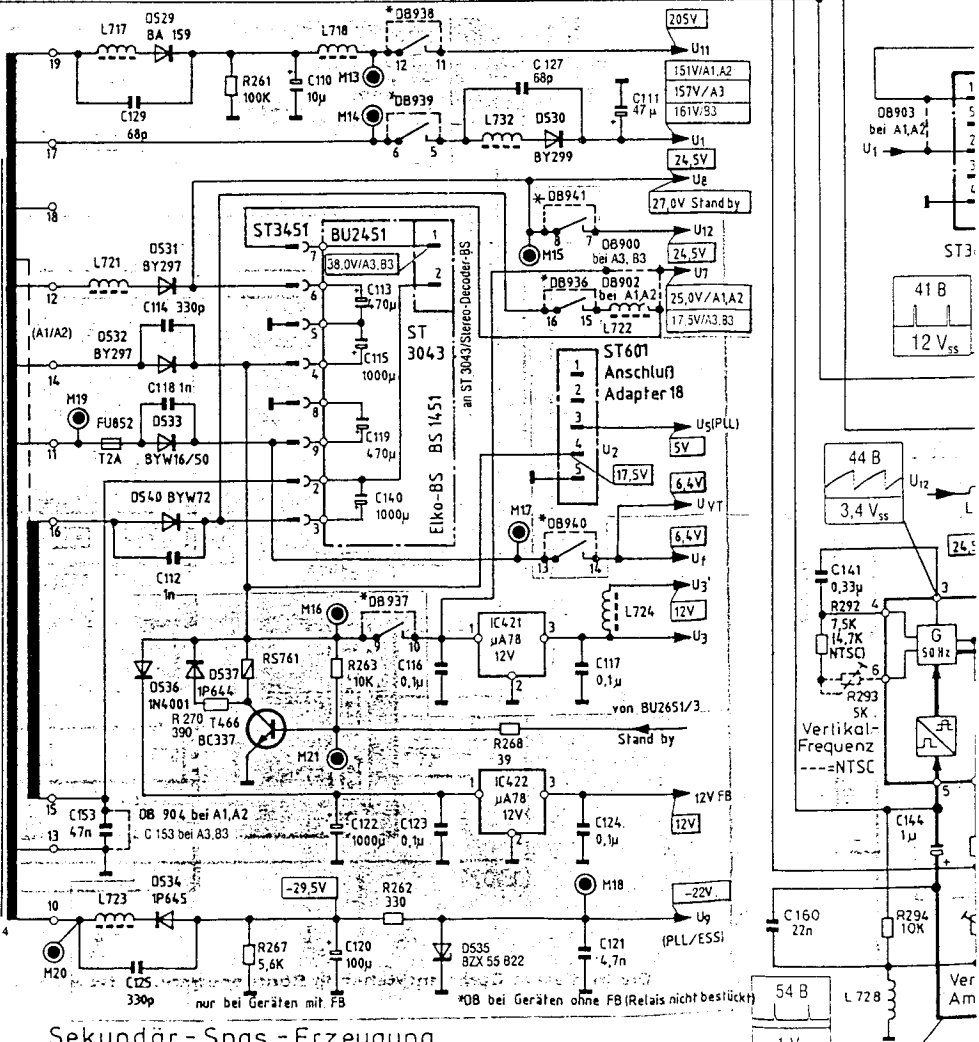
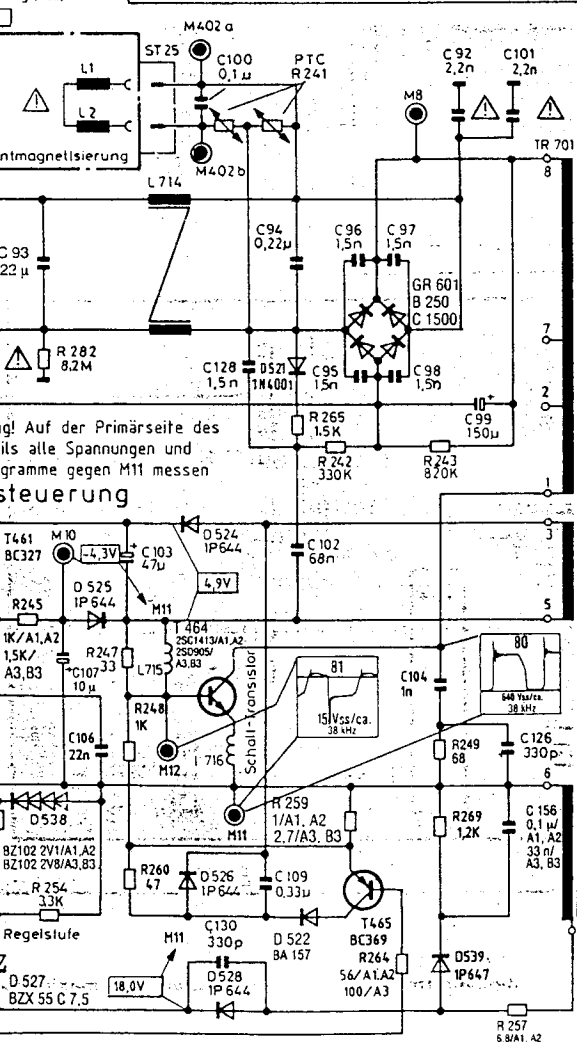
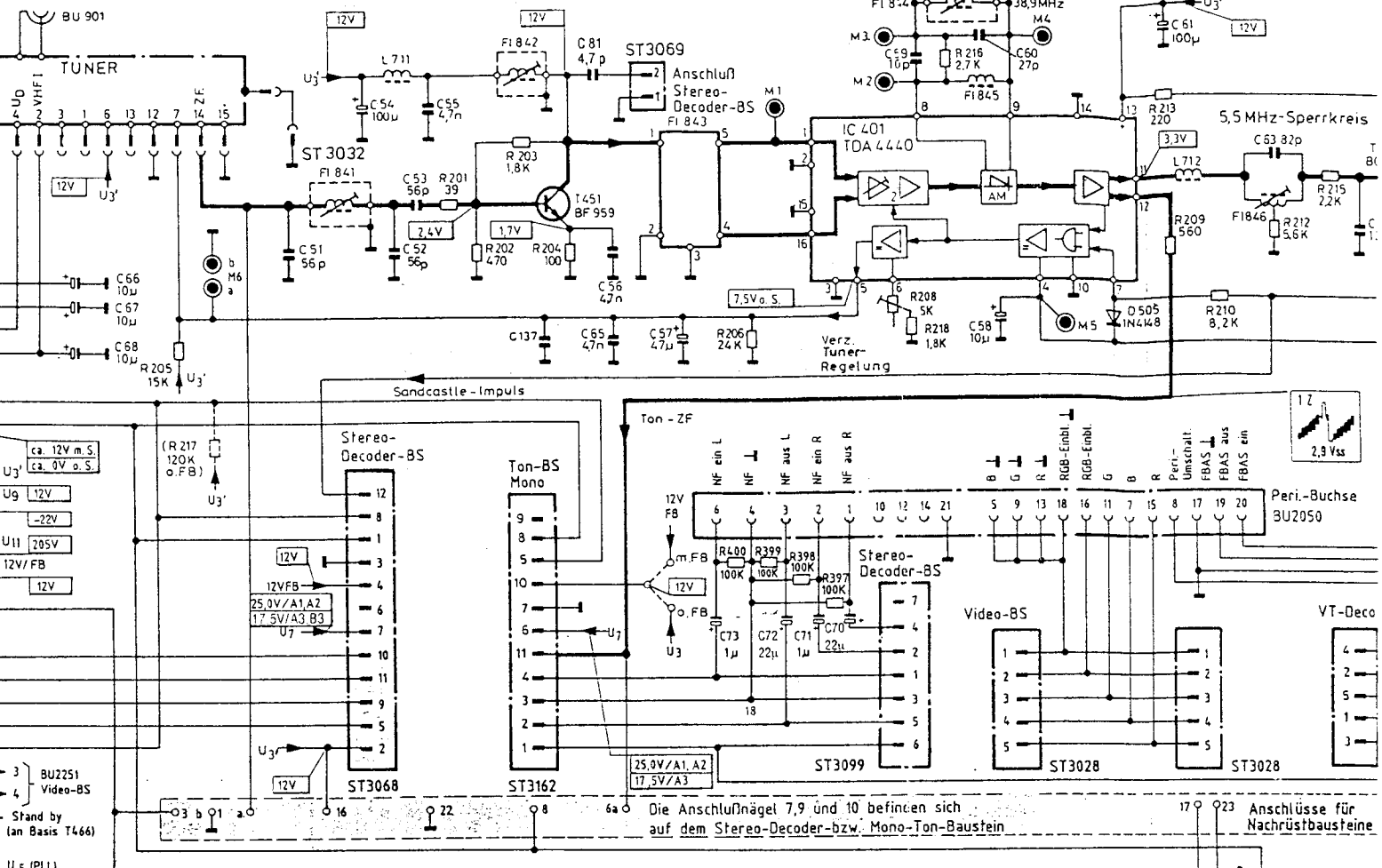


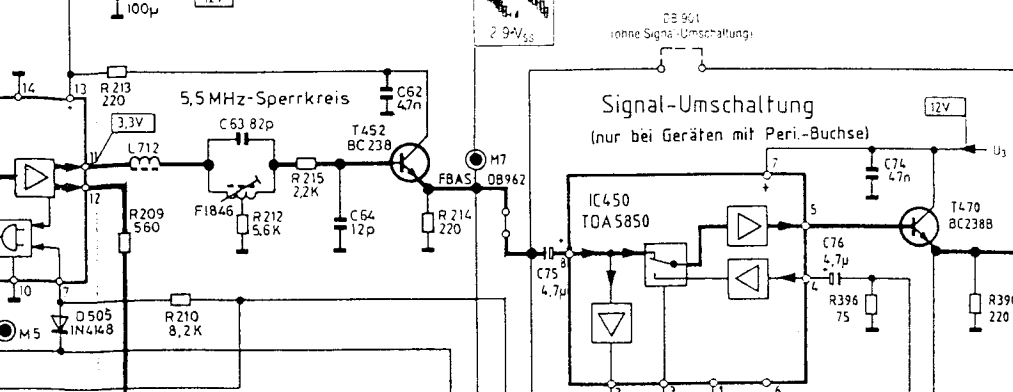
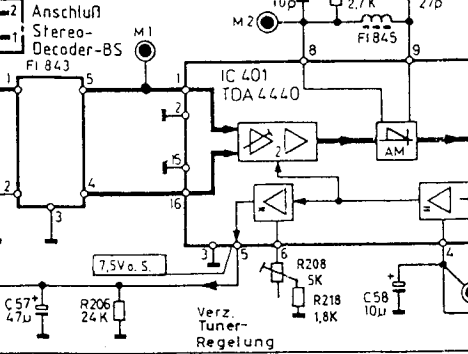
Bild-ZF-Verstärker



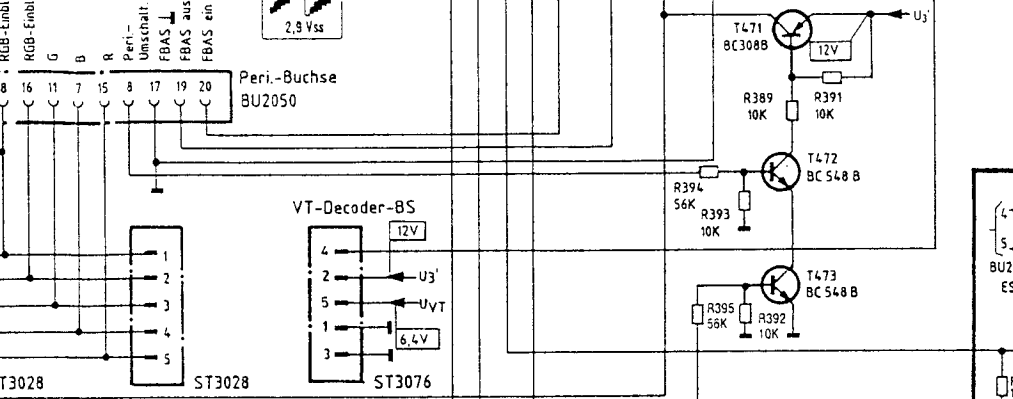
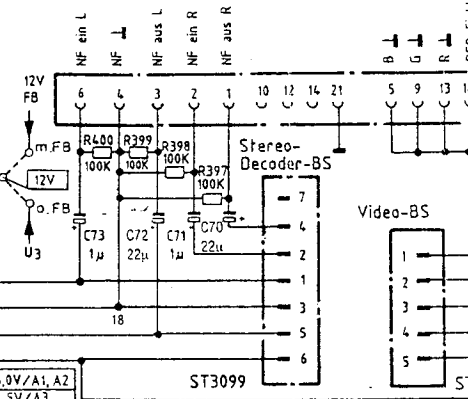
Sekundär-Spgs.-Erzeugung

Verstärker

3069



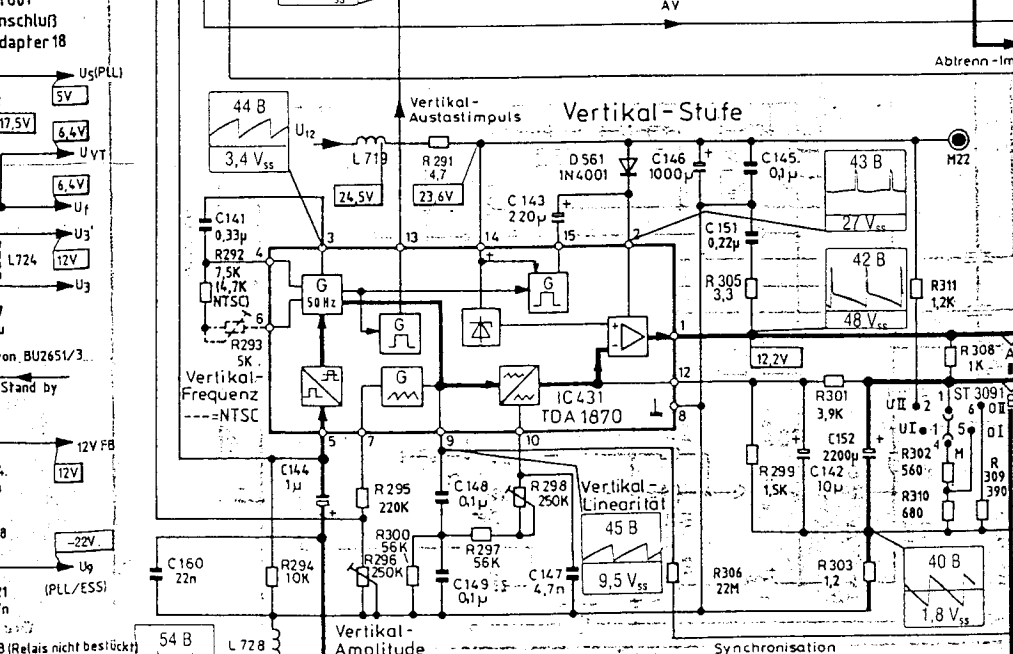
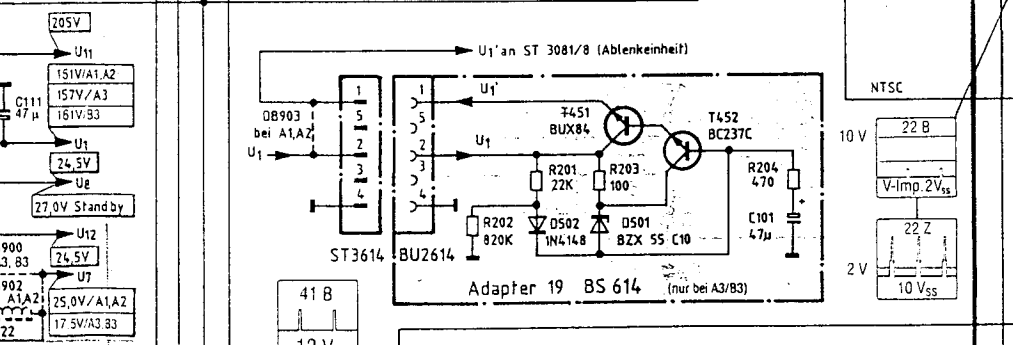
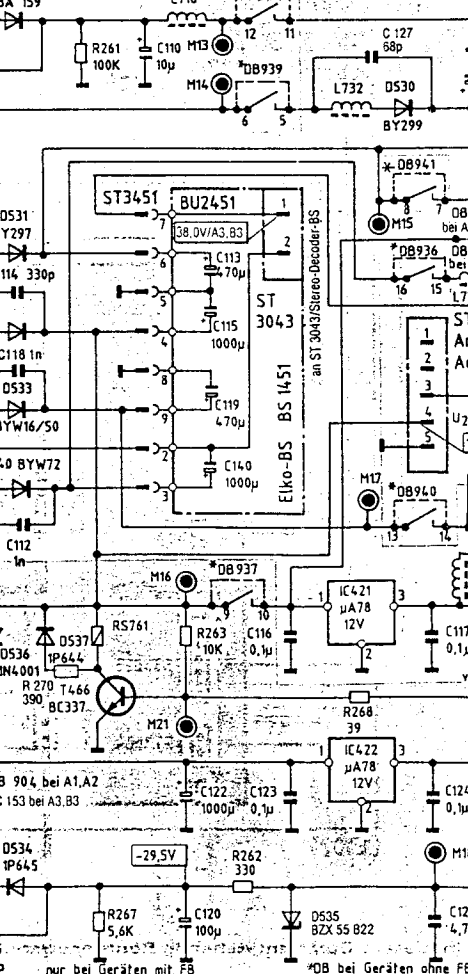
ton - ZF



Die Anschlußnägel 7,9 und 10 befinden sich auf dem Stereo-Decoder-bzw. Mono-Ton-Baustein

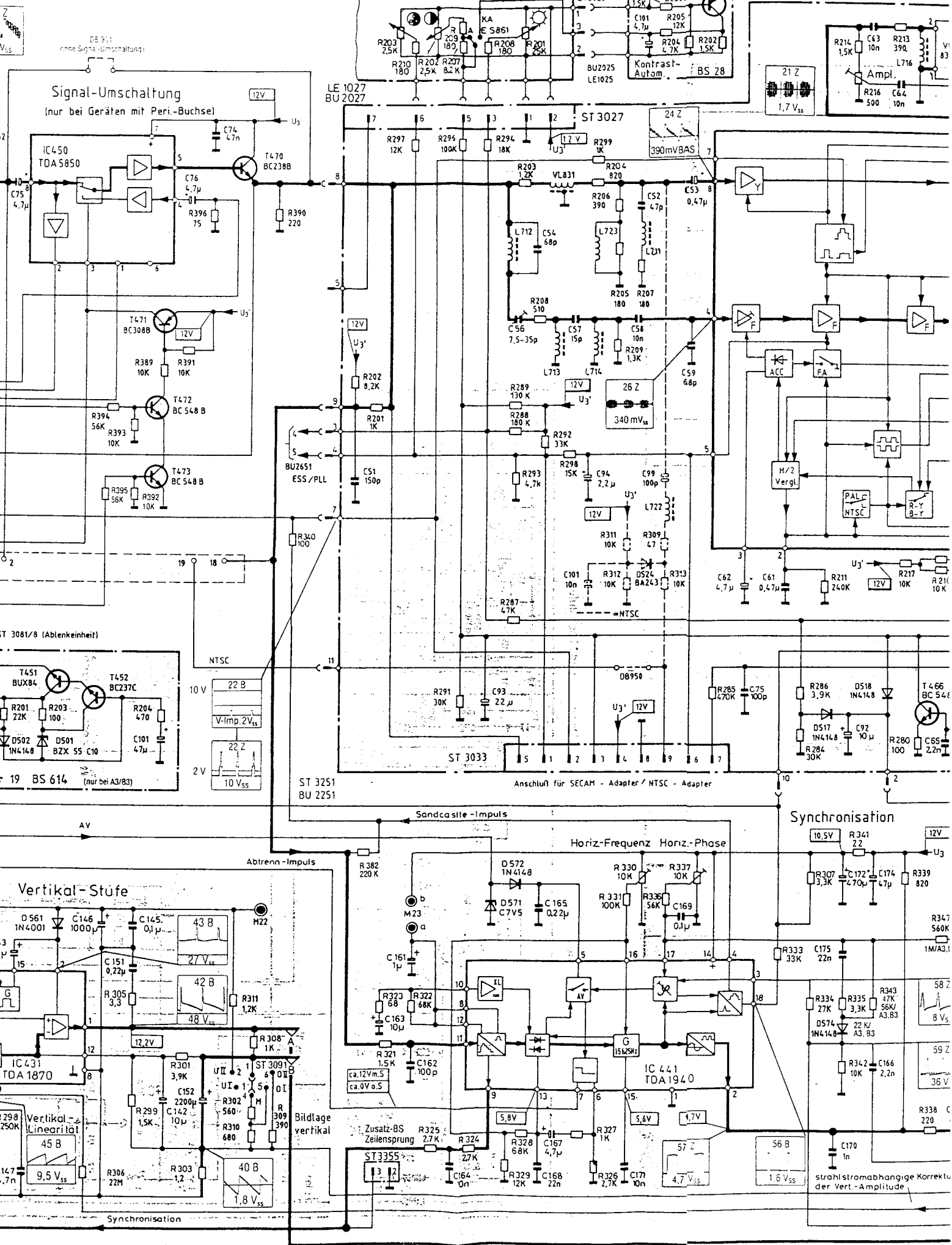
Anschlüsse für Nachrüstauteile

1529



är - Spgs. - Erzeugung

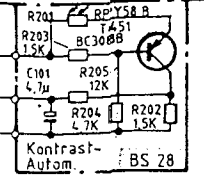
BEDIENTEIL BS 21



Signal-Umschaltung (nur bei Geräten mit Peri-Buchse)

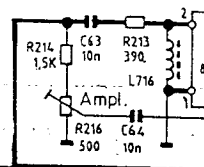
LE 1027
BU2027

BEDIENTEIL BS 21

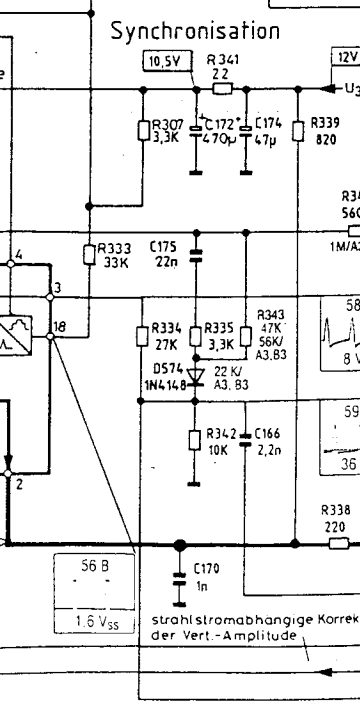
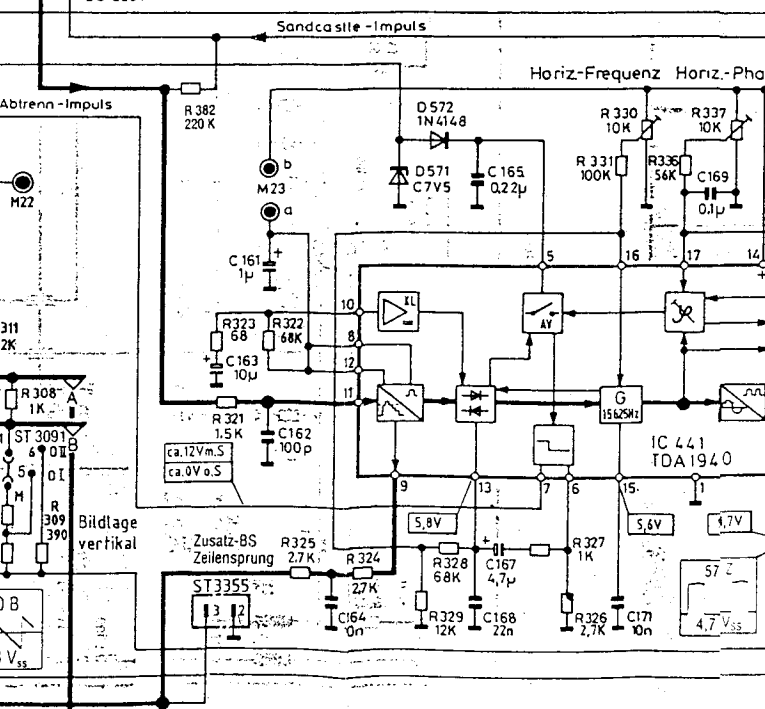
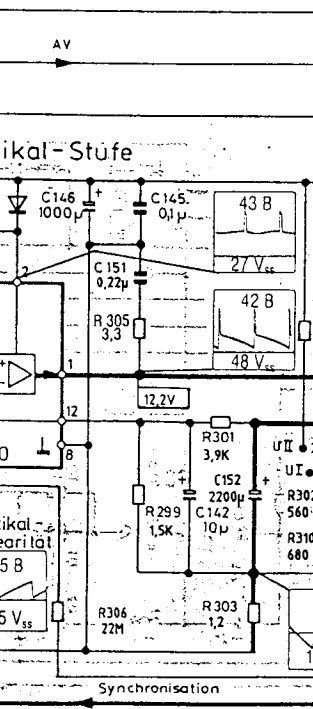
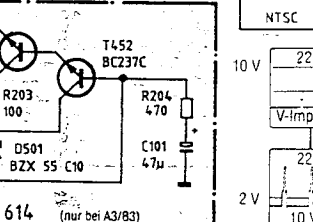
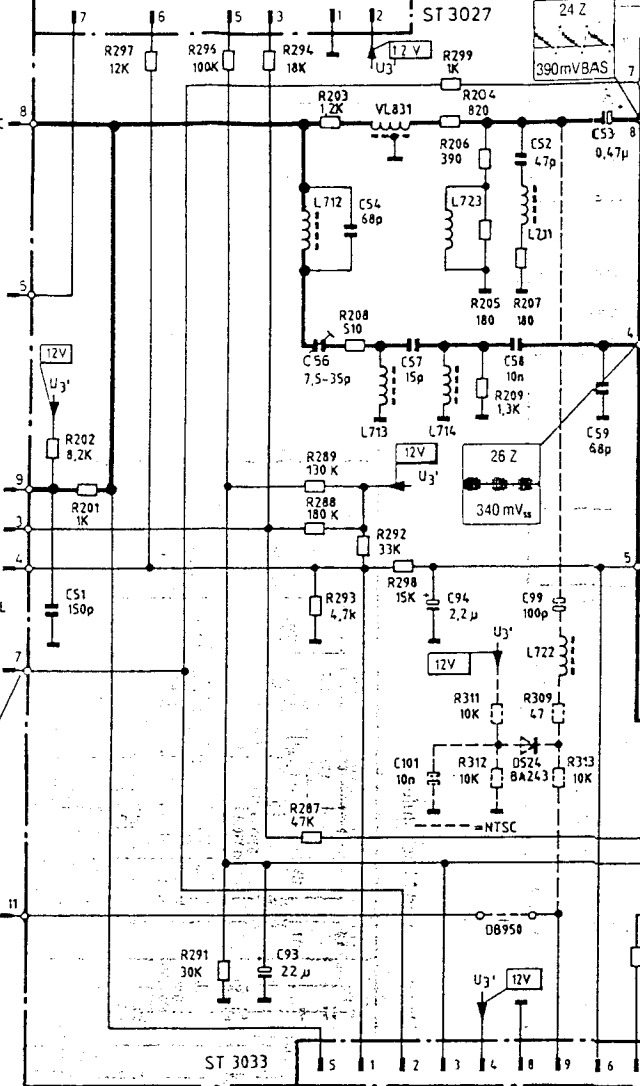
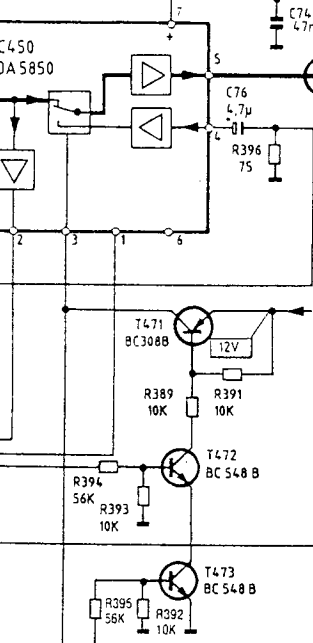


Kontrast-Autom.
BS 28

21 Z
1.7 V_{SS}

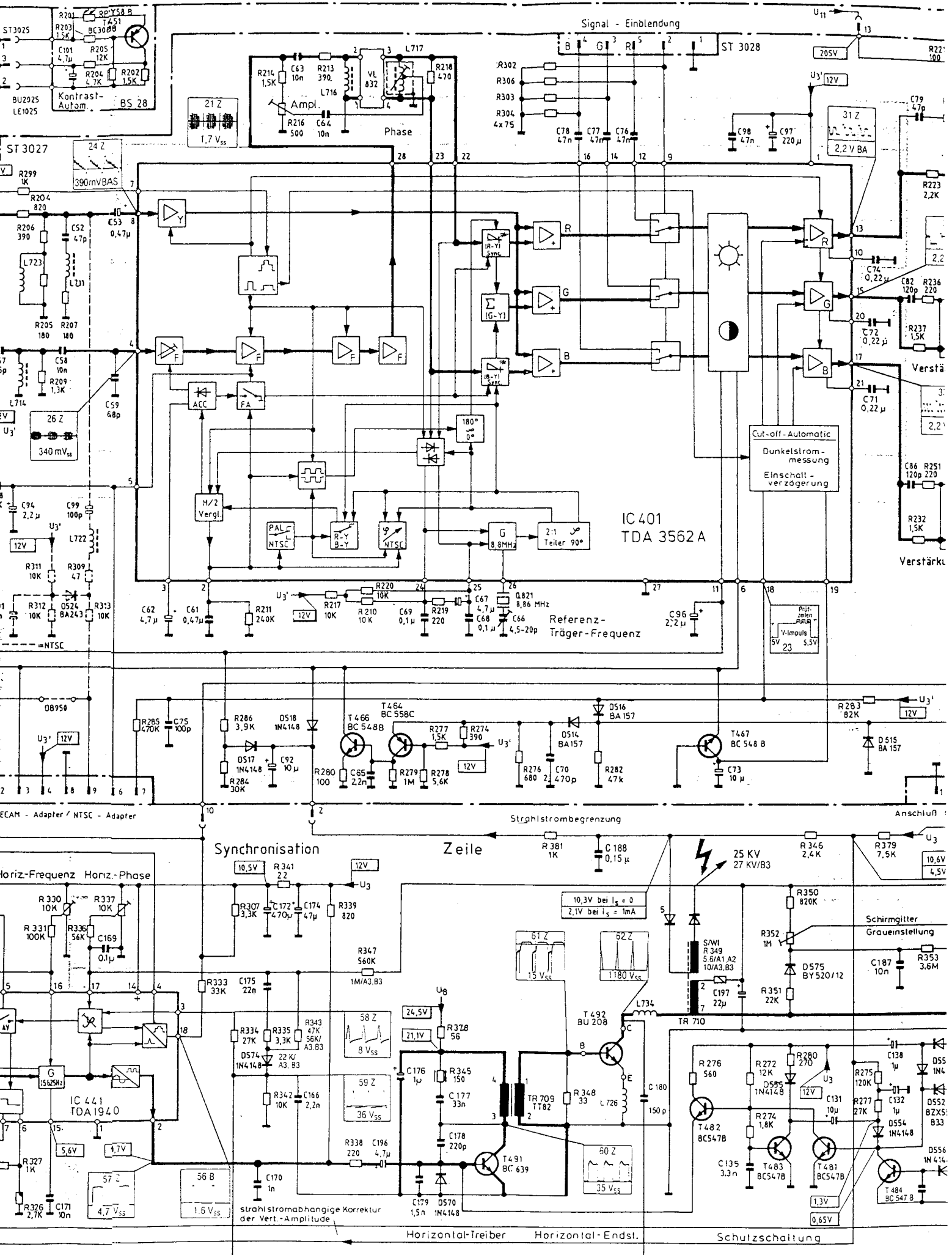


Ampl.
R216 500
C64 10n



Synchronisation

strahlstromabhängige Korrektur der Vert.-Amplitude



IC 401
TDA 3562 A

Referenz-
Träger-Frequenz

Strahlstrombegrenzung

Synchronisation

Zeile

25 KV
27 KV/83

Anschluss

Horiz-Frequenz Horiz-Phase

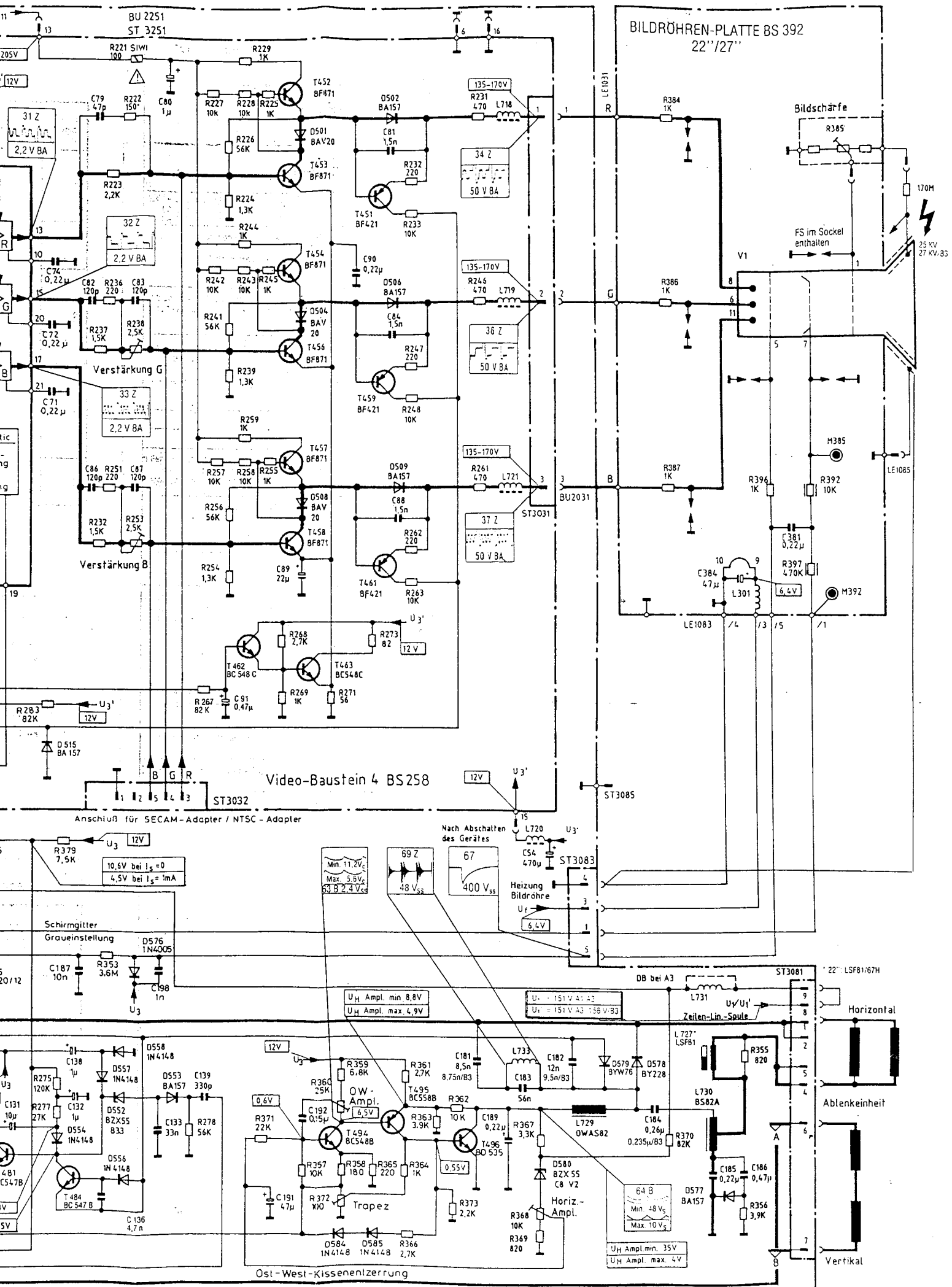
Schirmgitter
Graueinstellung

strahlstromabhängige Korrektur
der Vert.-Amplitude

Horizontal-Treiber

Horizontal-Endst.

Schutzschaltung



BU 2251
ST 3251

BILDROHREN-PLATTE BS 392
22"/127"

Video-Baustein 4 BS258

Anschluß für SECAM-Adapter / NTSC-Adapter

Nach Abschalten
des Gerätes

Schirmgitter
Graueinstellung

Ost-West-Kissenentzerrung

Horizontal

Ablenkeinheit

Vertikal

10,6V bei $I_s=0$
4,5V bei $I_s=1mA$

69 Z
Min. 11,2Vc
Max. 5,8Vc
63 B 2,3 Vss

48 Vss

67
400 Vss

Heizung
Bildrohre
 U_f
6,4V

U_H Ampl. min. 8,8V
 U_H Ampl. max. 4,9V

$U_1 = 151V \pm 1\%$
 $U_2 = 151V \pm 1\%$
 $U_3 = 156V \pm 3\%$

Zeilen-Lin-Spule

64 B
Min. 48 Vc
Max. 10 Vc

U_H Ampl. min. 35V
 U_H Ampl. max. 4V